

Automatyka i systemy dynamiczne

Układy sekwencyjne

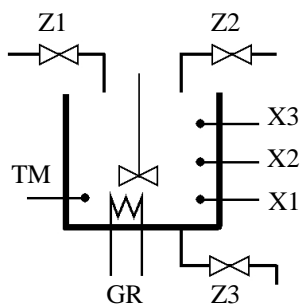
Zadania

Na rozwiązanie zadania składają się:

- przebiegi czasowe
- definicje stanów oznaczonych na przebiegach
- graf automatu
- programy ST i LD
- prosta wizualizacja.

Wizualizacja powinna zawierać wyświetlacz zmiennej *stan* (dla ST) lub LEDy zmiennych stanu S1, S2, ... (dla LD).

1. Sterowanie napełnianiem zbiornika, podgrzewaniem i wylewaniem podgrzanego roztworu



- Wejścia: X1, X2, X3, TM
- Wyjścia: Z1, Z2, Z3, GR

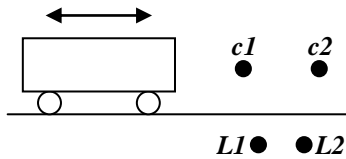
- Napełnianie do X2 – zawory Z1, Z2 otwarte, Z3 zamknięty, grzejnik GR wyłączony
- Przekroczenie X2 – Z1 zamknięty, Z2 otwarty, Z3 zamknięty, GR wyłączony
- Przekroczenie X3 – Z1, Z2, Z3 zamknięte, GR załączony (temperatura rośnie)
- Przekroczenie TM – Z1, Z2 zamknięte, Z3 otwarty, GR wyłączony
- Spadek poniżej X1 – powrót do napełniania

2. Tankowanie paliwa

- Wejścia – uruchomienie dystrybutora (zdjęcie „pistoletu” z haka)
– język pistoletu (naciśnięty/zwolniony)
– bak całkowicie napełniony
- Wyjścia – pompa dystrybutora (wyłączona/załączona)

3. Wykrywanie kierunku ruchu

Na podstawie sygnałów z fotokomórek przysyłanych przez wózek należy określić, czy porusza się on w prawo, czy w lewo.



- Wejścia – fotokomórki $c1$, $c2$
- Wyjścia – $L1$, $L2$ – LEDy sygnalizujące kierunek ruchu (w lewo, w prawo)

Wskazówka. Proponowane stany automatu: 1 – wózek poza fotokomórkami (na zewnątrz), 2 – jazda w lewo, 3 – jazda w prawo.

4. Jeden przycisk

Silnik jest włączany jednym przyciskiem, tzn. pierwsze naciśnięcie załącza silnik, a drugie wyłącza. Trzecie znowu załącza, czwarte wyłącza itd.

5. Bramka wyjazdowa z parkingu

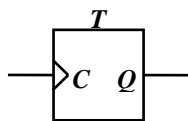
- Wejścia – fotokomórka przed podnoszoną bramką wykrywająca samochód
– fotokomórka za bramką wykrywająca wyjazd
– bramka zamknięta
– bramka całkowicie otwarta
- Wyjścia – podnoszenie bramki
– opuszczanie bramki

Normalnie bramka jest zamknięta.

6. Przerzutnik SR i semafor SEMA

Przedstaw programy mające struktury automatów, które realizują funkcje przerzutnika SR i semafora SEMA (zob. wykład).

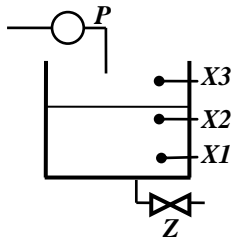
7. Przerzutnik typu T



Każdorazowe pojawienie się sygnału (tzn. 1) na wejściu C (*clock*) powoduje zmianę wyjścia Q na przeciwnie.

Wyjaśnienie. Przykładem zastosowania przerzutnika typu T może być przełączanie diody klawiszem (np. klawisz *caps lock* w PC). Naciskanie klawisza, tzn. zmiana wartości z 0 na 1, zmienia stan diody na przeciwny (naprzemiennie zapalanie/gaszenie). Zwalnianie naciśniętego klawisza (zmiana z 1 na 0) nie wywiera na diodę żadnego skutku.

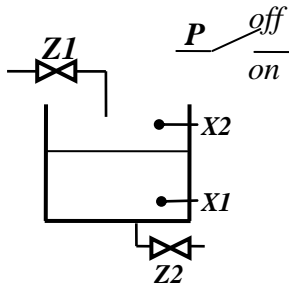
8. Zbiornik przeciwpożarowy



Poziom wody w zbiorniku zależy od poboru, nasłonecznienia i opadów deszczu. Zadaniem układu sterowania jest utrzymanie poziomu pomiędzy czujnikami $X1$ i $X3$. W przypadku przekroczenia $X3$ otwierany jest zawór spustowy Z . Zostaje on zamknięty, gdy poziom spadnie poniżej $X2$ (poziom pośredni). Włączenie pompy napełniającej P następuje, gdy poziom spadnie poniżej $X1$. Napełnianie kończy się po osiągnięciu poziomu $X2$.

Wskazówka. Proponowane stany: 1 – P i Z wyłączone, 2 – P załączony, 3 – Z załączony.

9. Dozownik wody



Dopóki przełącznik ręczny P znajduje się w pozycji *on*, zbiornik jest na przemian napełniany i opróżniany zaworami $Z1$, $Z2$ na podstawie sygnałów z sygnalizatorów poziomu $X1$, $X2$. Po przełączeniu na *off* sterownik napełnia zbiornik do $X2$ i zamyka obydwa zawory (pozostawiając zbiornik napełniony).

- Wejścia – P , $X1$, $X2$
- Wyjście – $Z1$, $Z2$

Wskazówka. Proponowane stany: 1 – przełącznik P w pozycji *off*, 2 – napełnianie, 3 – opróżnianie.

10. Sygnalizacja alarmowa

Układ alarmowy jest aktywowany przełącznikiem Z_W (Załącz/Wyłącz). Jeżeli układ jest aktywny, a pojawi się sygnał *Otw* (Otwarcie), ustawiane jest wyjście *Alarm* (ktoś wszedł przez okno). Pozostaje ono ustawione nawet, gdy sygnał *Otw* zaniknął (bo zamknął okno za sobą). *Alarm* znika dopiero wtedy, gdy przełącznik Z_W zostanie przestawiony w położenie „układ nieaktywny”.

Wskazówka. Proponowane stany: 1 – układ wyłączony, 2 – układ załączony ale nie ma alarmu, 3 – układ załączony i alarmowanie.